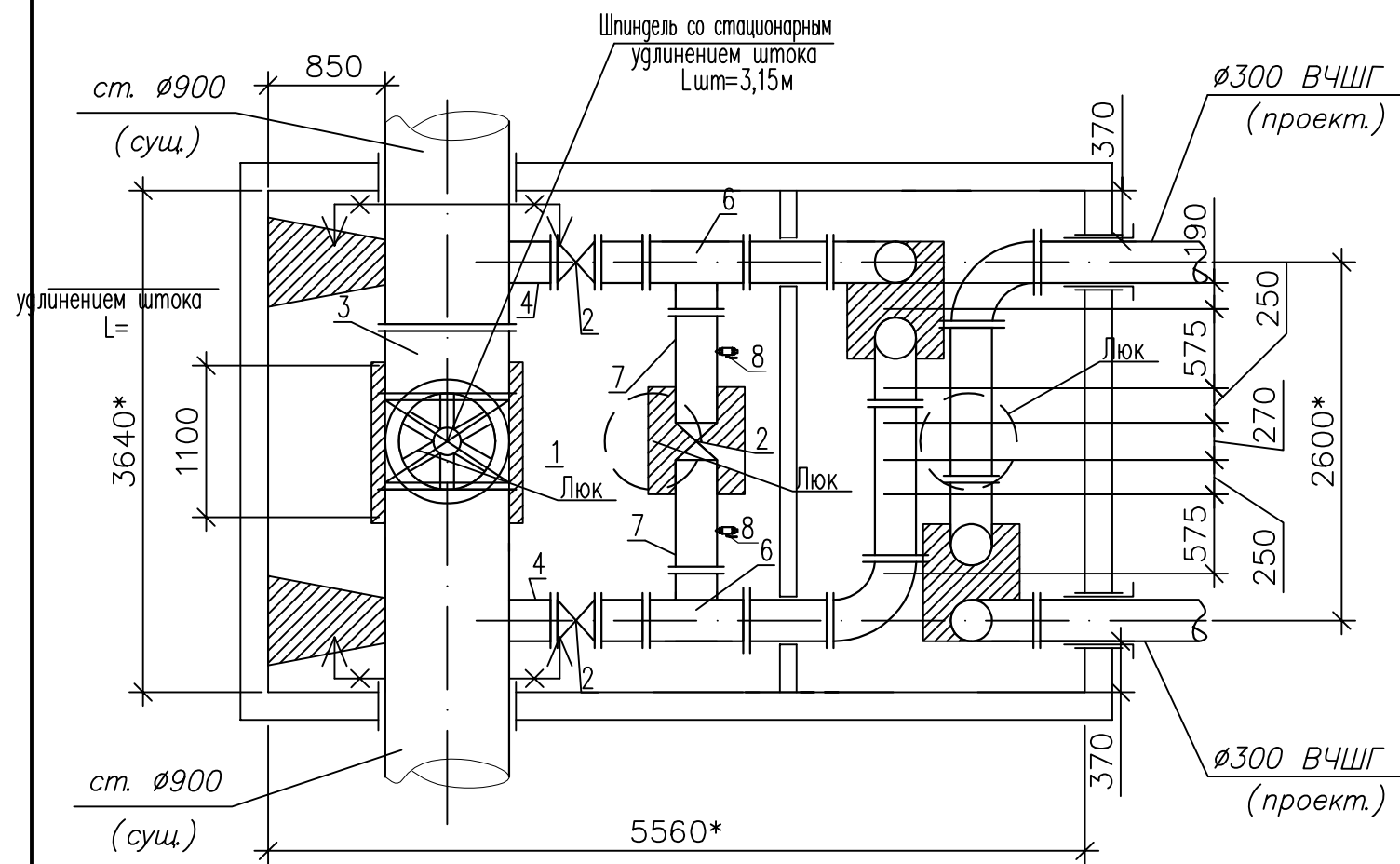
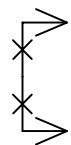


Детализровка камеры В1-2

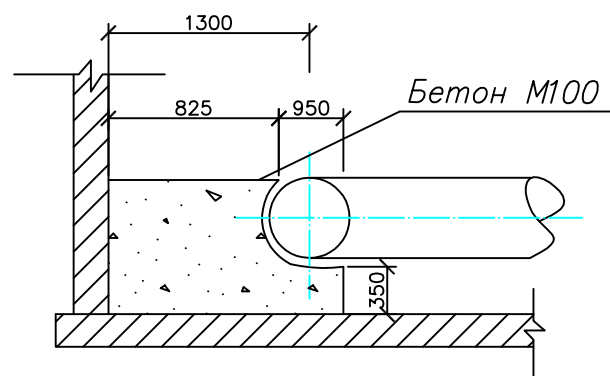


– бетонный упор



– граница проектирования

Упор для труб Ø900



Спецификация изделий и материалов

Позиция	Обозначение	Наименование	Кол.	Масса ед. кг	Примечание
1	Запорную арматуру применять в соответствии с техническими требованиями МГУП "Мосводоканал" утвержденными ДЖКХиБ г.Москвы	Затвор с невыдвижным шпинделем Р _у =1,0 Мпа, DN 900, L _{раб} =1100 мм	1	–	шт.
2		Задвижка с обрезиненным клином фланцевая чугунная Р _у =1,0 Мпа, DN 300, L _{раб} =270 мм	5	–	шт.
3	ГОСТ 12820–80	Монтажная вставка Ду900 L=450 мм	1	94,13	шт.
4	ГОСТ 10704–91	Патрубок ст.оцинк l=800 мм Ø 300 мм из стали 17ПСУ с внутренним ЦПП и внешней усиленной изоляцией	2	8,0	шт.
5	ВЧШГ	Фланец Ду 300	6	–	шт.
6	ВЧШГ	Тройник фланцевый Ду 300	2	–	шт.
7	Сталь	Патрубок Ду 300 L= 750 мм	2	–	шт.
8		Кран шаровой (спускник) Ду 32	2	–	шт.
9		Отвод 90	6	–	шт.
10		Бетон для упоров М100	4,2	–	м ³
11		Удлинитель штока для затвора Дн 900 L=3150мм	1	–	шт.

1. Запорную арматуру применять в соответствии с техническими требованиями МГУП "Водоканал" утвержденными ДЖКХиБ г.Москвы
2. Болтовые соединения разъемных частей и арматуры применяются из стали марки 12Х18Н10Т.
3. Трубы и фасонные части применить из ВЧШГ по ГОСТ Р ИСО 2531–2008.
4. Стальные фасонные части (фланец приварной поз. 4 и патрубок поз. 6) применить из стали 17 П1 СУ с внутренним цементно-песчаным покрытием и внешней усиленной изоляцией.
5. На существующем стальном водопроводе восстановить нарушенную гидроизоляцию. Перед нанесением изоляции для защиты от наружной коррозии трубопроводы из стальных электросварных труб должны быть очищены от окалины и ржавчины до металлического блеска и покрыты грунтом ГФ–021 в 1 слой.
6. *– размеры для справок
7. Длины патрубков поз. 4 и поз. 9 уточнять при монтаже.

Инв.№ подл. Подпись и дата. Взам. инв.№

						02/16–П			
						Московская область, Ленинский муниципальный район, Московский с. о., в районе д. Румянцево, уч. N3/1			
Изм.	Кол.уч.	Лист	№ док.	Подпись	Дата				
						Комплекс офисных зданий диспетчерского центра ОАО "СО ЕЭС"	Стадия	Лист	Листов
						Внеплощадочные наружные сети водопровода	Р	6	9
ГИП	Куланчиков					Детализровка камеры В1-2			
Разраб.	Неверов								
Н. конт.	Колобов								
						ООО "ПРОЕКТ"			