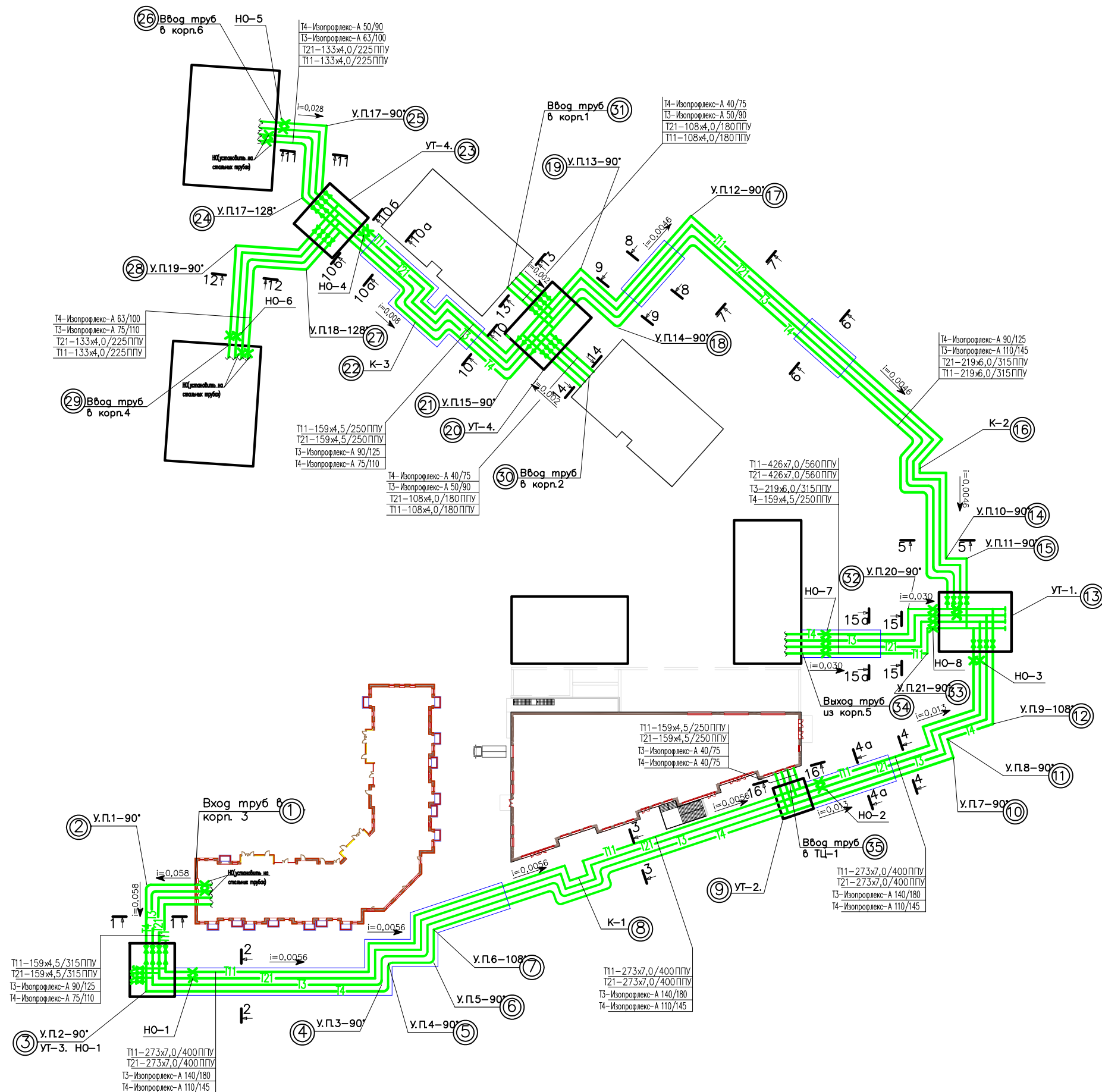
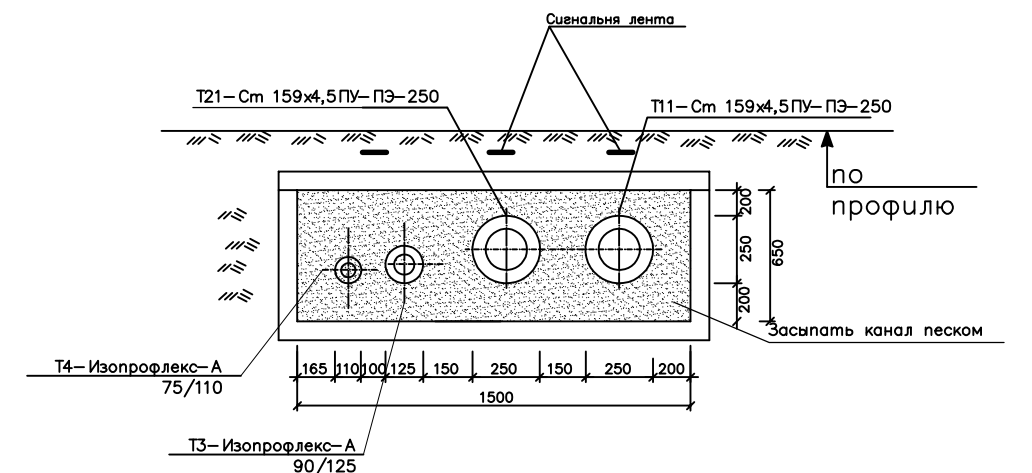


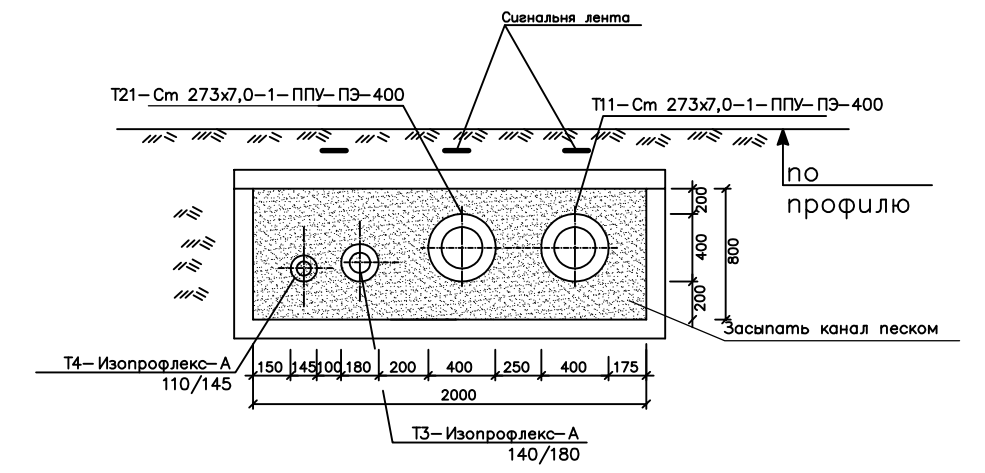
Монтажная схема трубопроводов



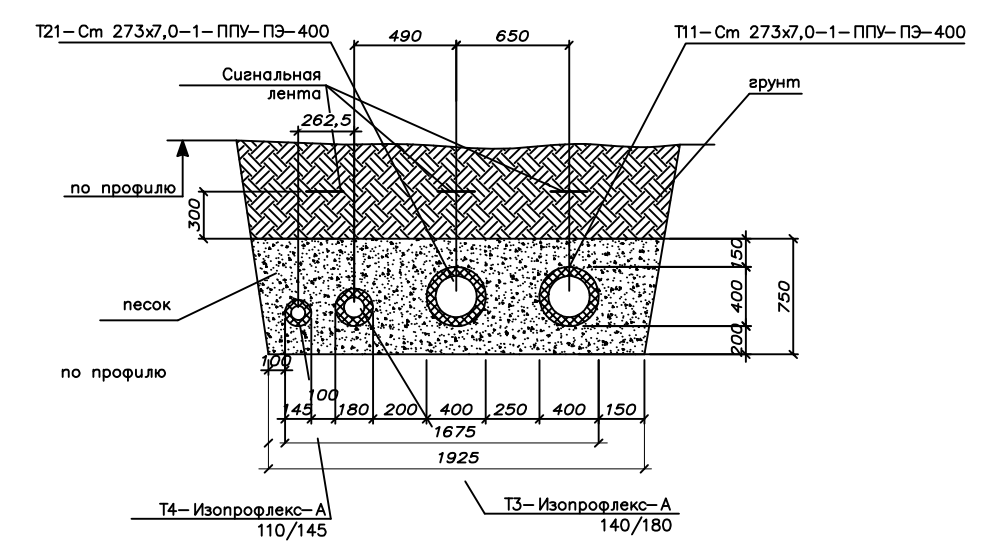
Сечение 1-1



Сечение 2-2, 4-4



Сечение 3-3, 4-4



		18/16-П		
		Внутриквартальные инженерные коммуникации по адресу: М.О., Солнечногорский район, с.п. Кутузовское		
Изм.	Лист	Страница	Лист	Листов
		Тепловые сети	Р	6 9
ГИП	Куланчиков	Монтажная схема трубопроводов		
Разраб.	Полужная	Сечения 1-1 - 4-4.		
Н. конт.	Колобов			